

Produkt: CIEPŁOMIERZ		
Typ: kompaktowy z mechanicznym przetwornikiem przepływu	Model: SUPERCAL 739	
Temat: CHARAKTERYSTYKA URZĄDZENIA		SUPERCAL 739

Opis urządzenia:

SUPERCAL 739 – to nowoczesny ciepłomierz kompaktowy na bazie mechanicznych przetworników przepływu - następca udanego modelu SUPERCAL 539

Przeznaczony do pomiaru zużycia ciepła lub/i chłodu (*systemy grzewcze lub chłodnicze*).

Kompaktowa konstrukcja z odłączanym przelicznikiem wskazującym pozwala na dużą elastyczność zastosowania w trudnych warunkach montażowych.

Cechy charakterystyczne:

- Przelicznik wskazujący elektroniczny z dużym, czytelnym wyświetlaczem LCD (8 cyfr), możliwość obrotu o 360°
- Odpinany przelicznik wskazujący od części hydraulicznej, możliwość montażu przelicznika wskazującego na przetworniku przepływu lub na ścianie (długość kabla łączącego 0,6m)
- Pamięć EEPROM
- Pamięć z ostatnich 18 miesięcy dostępna z poziomu wyświetlacza (wartości energii cieplnej, objętości, energii chłodu, dodatkowych wejść impulsowych 1 i 2 oraz wartości dla wybranego dnia roku)
- Dokładny pomiar ciepła i/lub chłodu
- Prosta obsługa urządzenia
- Zgodny z dyrektywą MID-2004/22/EC



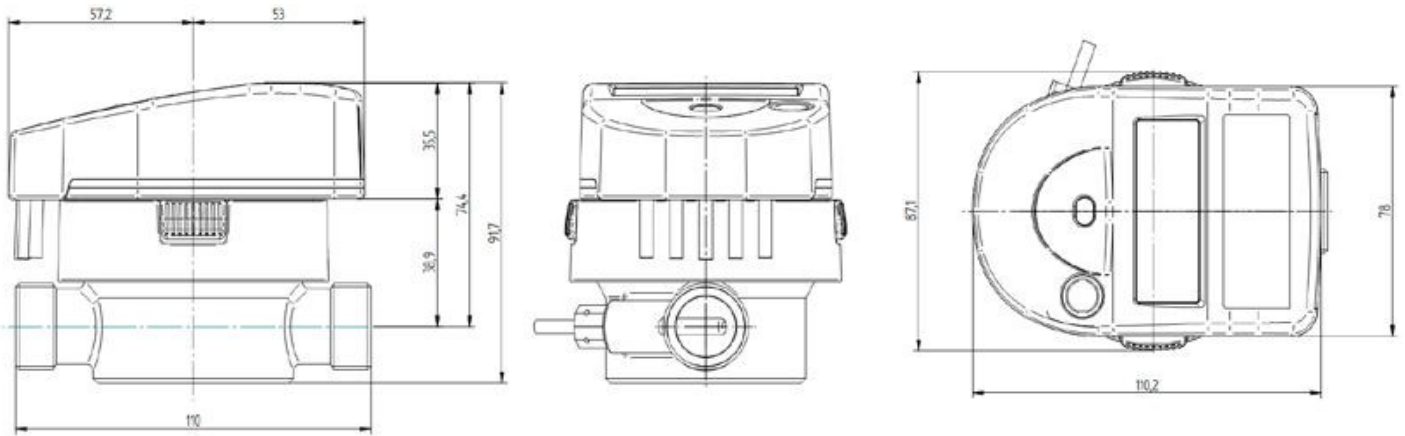
Podstawowe dane techniczne ciepłomierza:

- zakres przepływów nominalnych: q_p 0,6, q_p 1,5, q_p 2,5 m³/h
- średnica nominalna: DN 15, 20
- pomiar przepływu: mechaniczny
- dynamika przepływu minimalnego: 1/100, 1/50
- dynamika przepływu maksymalnego: 2/1
- cykl pomiarowy: ≥ 10 s
- zakres pomiaru temperatur: 0 ... 110°C
- maksymalna temperatura pracy ciągłej: 90°C
- ciśnienie nominalne: 1,6 MPa
- zasilanie: bateria litowa 3V (6+1 / 12+1lat)
- czujniki temperatury: dwuprzewodowe Pt 1'000, Ø 5 mm, kabel dł. 1,5 m

Jednostrumieniowy przetwornik przepływu:

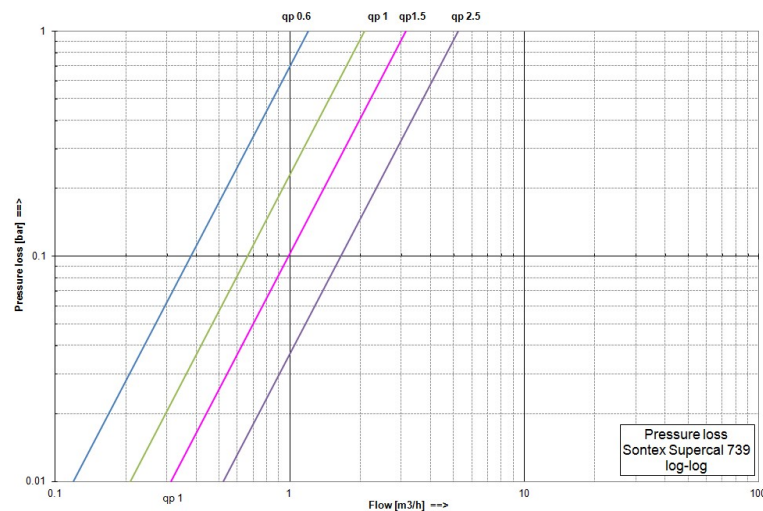
qp	Przylącze		Długość korpusu	Mat.	PN	Przepływ maksymalny qs	Przepływ minimalny qi	Wartość startowa małego przepływu (50°C)	Gwint. otwór na czujnik temperatury	Waga	Kvs wartość (20°C)	Spadek ciśnienia przy qp
m ³ /h	G"	DN	mm		bar	m ³ /h	l/h	l/h		kg	m ³ /h	bar
	(EN ISO 228-1)						*(h / v)					
0.6	3/4"	(15)	110	Mo	16	1,2	12 / 24	3	tak	0.8	1.2	0.25
1.5	3/4"	(15)	110	Mo	16	3,0	15 / 30	3	tak	0.9	3.1	0.23
1.5	1"	(20)	130	Mo	16	3,0	15 / 30	3	tak	1.0	3.1	0.23
2.5	1"	(20)	130	Mo	16	5,0	25 / 50	8	tak	1.1	5.2	0.23

*(h / v): Poziomy montaż / pionowy montaż; Mo: mosiądz



Wymiary gabarytowe ciepłomierza:	Długość montażowa [L]	110/130 mm
	Przelicznik	110.2 mm x 87.1 mm
	Wysokość całkowita	91.7 mm
	Wysokość od osi rury	74,4 mm
	Wysokość bez przelicznika	42.2 mm

Krzywa strat ciśnienia przetwornika przepływu



Wersje wykonania:

Ciepłomierz SUPERCAL739 wersja standardowa:

- jednostrumieniowym przetwornikiem przepływu z zakresu $q_p = 0,6 \text{ m}^3/\text{h}$, $q_p = 1,5 \text{ m}^3/\text{h}$ lub $q_p = 2,5 \text{ m}^3/\text{h}$,
- czujniki temperatury $\varnothing 5 \text{ mm}$ z przewodami 1,5m
- interfejs optyczny
- bateria 6+1 lat
- ciepłomierz zgodny z MID

Opcjonalnie (*na życzenie*) można zamówić rozszerzoną wersję ciepłomierza wyposażonego w:

- czujniki temperatury: $\varnothing 5,2 \text{ mm}$ lub $\varnothing 6 \text{ mm}$
- baterię 12+1 lat
- M-Bus, zasilany przez linie M-Bus
- radio 433 MHz - Supercom (*Sontex*)
- radio 868 MHz - Wireless M-Bus (*OMS*)
- 2 wyjścia impulsowe „Energia” i „Objętość”
- 2 wejścia impulsowe np. do podłączenia wodomierzy c.w. + z.w.
- pomiar chłodu lub ciepło/chłód